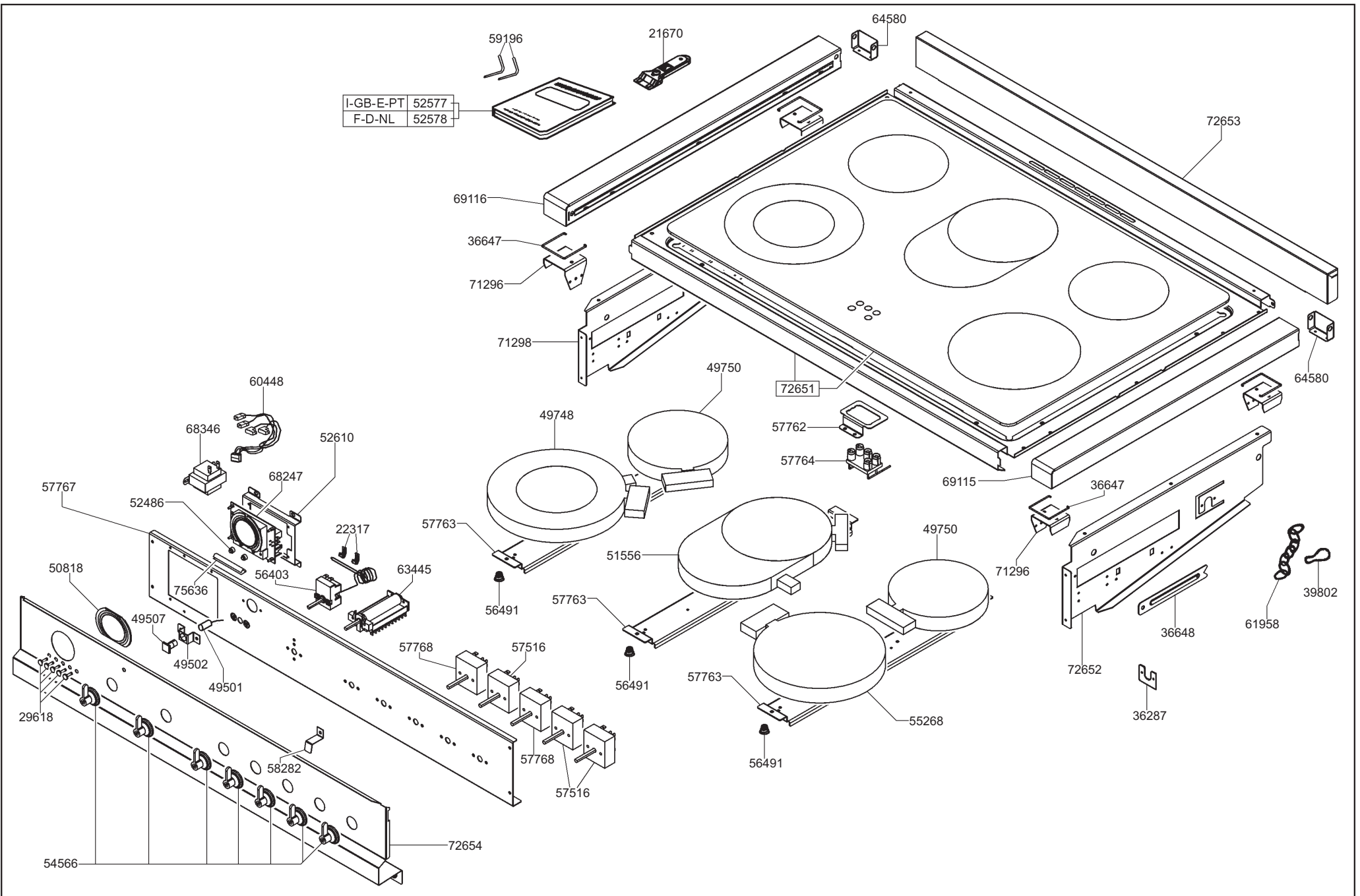


		LA RIPRODUZIONE O LA CESSIONE DEL PRESENTE DISEGNO DEVONO ESSERE AUTORIZZATE DALLA "SMEG" SPA ANY REPRODUCTION OR TRANSFER OF THE PRESENT DRAWING MUST BE AUTHORIZED BY "SMEG" SPA			
		MODELLO - MODEL <b>A1C-6</b>	CODICE - ART.NO. <b>720186 - A</b>	VERSIONE - EDITING <b>01 del 14.03.2007</b>	



LA RIPRODUZIONE O LA CESSIONE DEL PRESENTE  
DISEGNO DEVONO ESSERE AUTORIZZATE DALLA  
"SMEG" SPA  
ANY REPRODUCTION OR TRANSFER OF THE  
PRESENT DRAWING MUST BE AUTHORIZED BY  
"SMEG" SPA

MODELLO - MODEL  
**A1C-6**

CODICE - ART.NO.  
**720186 - B**

VERSIONE - EDITING  
**01 del 14.03.2007**