

Libro de instrucciones
51 8233
(E, GB, F, P, D)

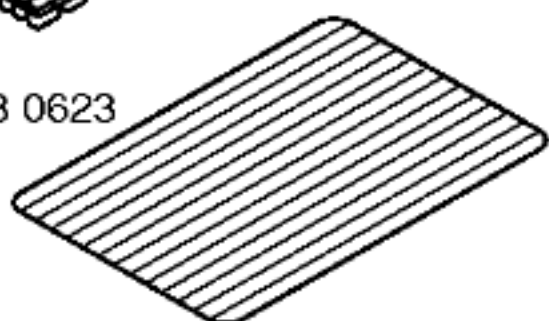
Instrucciones de
montaje
51 7252
(D,GB,F,I,NL,P,N,,E,GR)

Instrucciones R600a
51 9240
(D,GB,F,I,NL,DK,N,
S,SF,P,GR,E,TR)

08 9813



28 0623



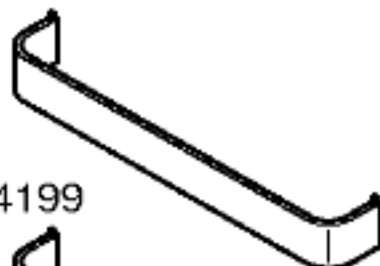
28 0610



28 4199



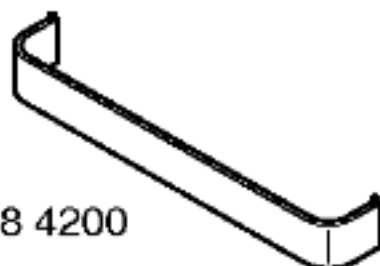
28 4199



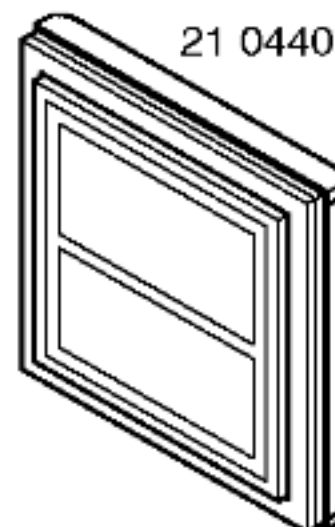
28 4199



28 4200



21 0440



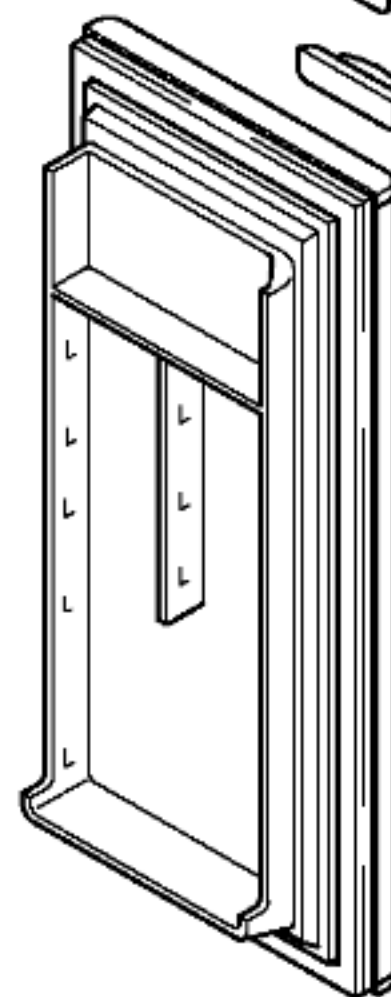
15 0219



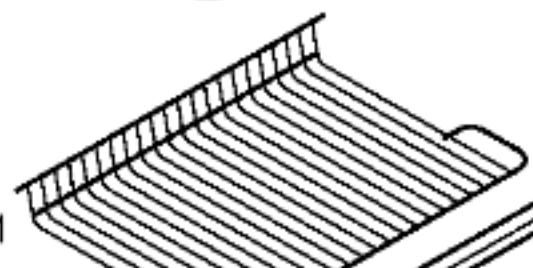
15 0219



21 0462



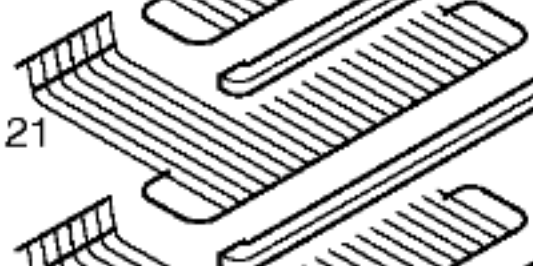
29 5121



29 5620



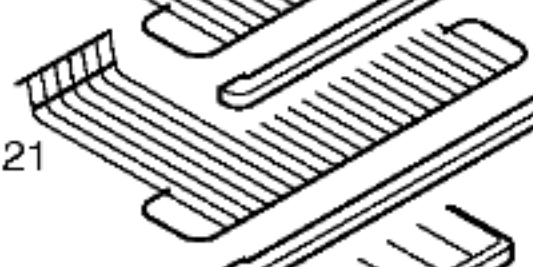
29 5121



29 5620



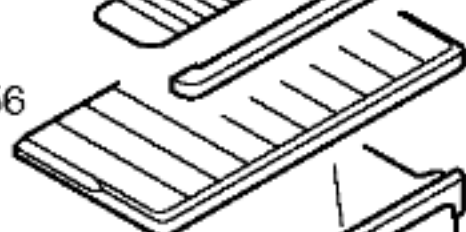
29 5121



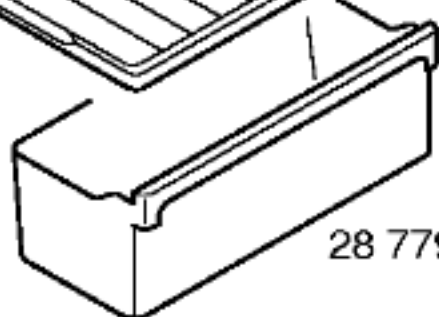
29 5620

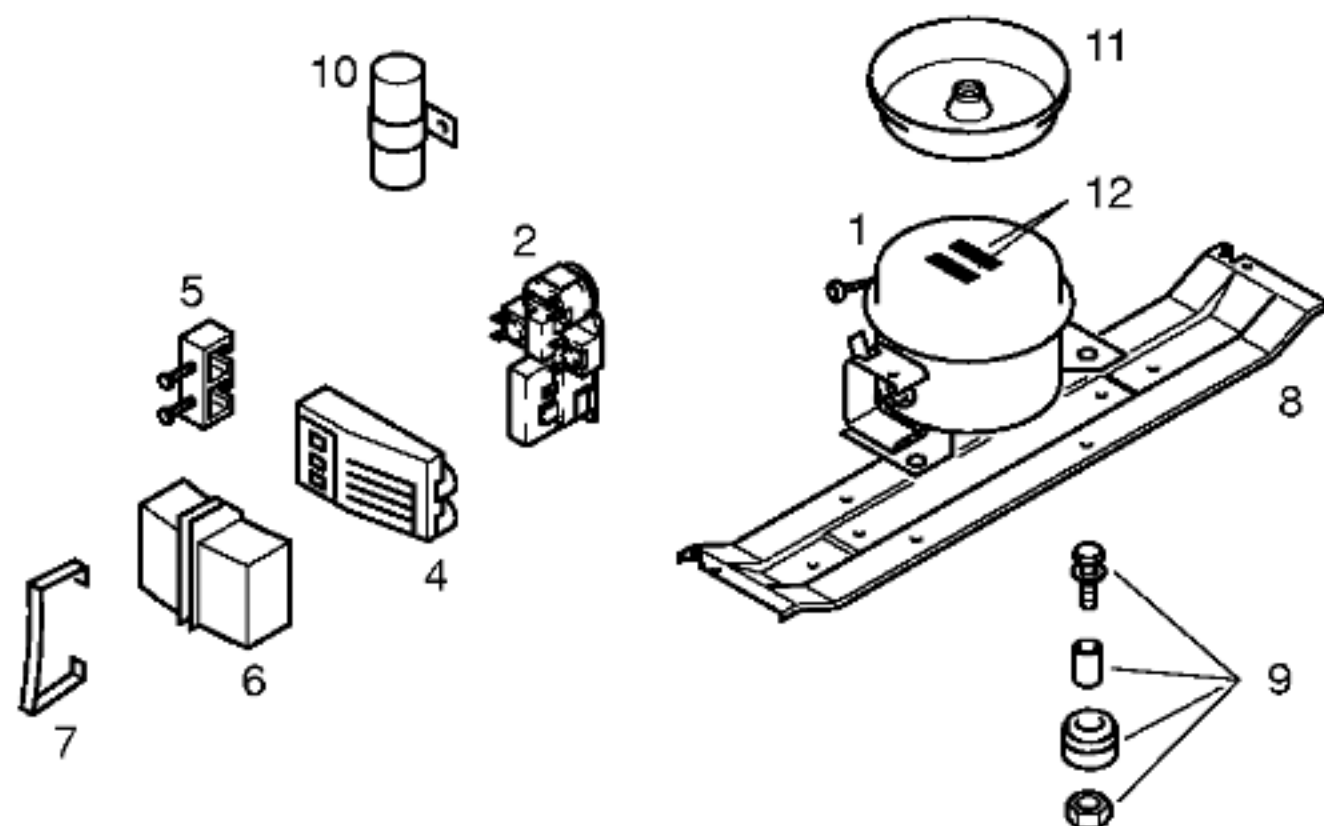


28 2656



28 7794





TECHNISCHE DATEN/TECHNICAL DATA/DONNEES TECHNIQUES/DATOS TECNICOS		
Verdichter/Compressor/Compresseur/Compresor Typ/Type/Tipo Förderleistung/Delivery/Debit/Aspiración l/h Anlaufstrom/Starting current/Cour.démarrage/Int.arranque A Widerstand/Resistance/Resistencia. Ha/main/prin. Ohm Hi/aux.	Matsushita DA125E 8,74 12,00 28,70	
Temp.Reyler/Thermostat/Termostato Typ/Type/Tipo Reglerstellung/Position/Conexión Schaltwerte/Switching values/ ..ein/conex.°C Valeurs de commutation/Desconex. ..aus"/descon. (..abtaven' od) ..alarm'	ATEA MANUAL Min - Max +7° -17° -31°	
Füllmenge/Fill. quantily/Charge/Carga R600a	g	*
Anschlusswert/Comm. load/Puiss. Connect./Potenc.	W	144
Heizung/Heater/Chauflage/Resistenc.descong. Widerstand/Resistance/Resistencia Leistung/Power/Puissance/Potencia	Ohm W	
Ventilador/Blower/Ventilateur/Ventilador Widerstand/Resistance/Resistencia	Ohm	
Magnetventil/Magnetic valve/Electrovanne/Electrovalvula Widerstand/Resistance/Resistencia Spannung/Voltage/Tension/Tensión	Ohm V	
Temp.Reyler/Thermostat/Termostato ambiente para ventilador refrigerador		

Pos.	Kühlgeräte	
	Matsushita	
	DA125E	
1	14 1553	
2	06 6875	
3		
4		
5		
6		
7		
8	28 9409	
9	05 0166	
10		
11	09 3771	
12		
13		

* Siehe Typenschild / See identification plate / Voir plaquette de caractéristiques /Ver plaqueta de características