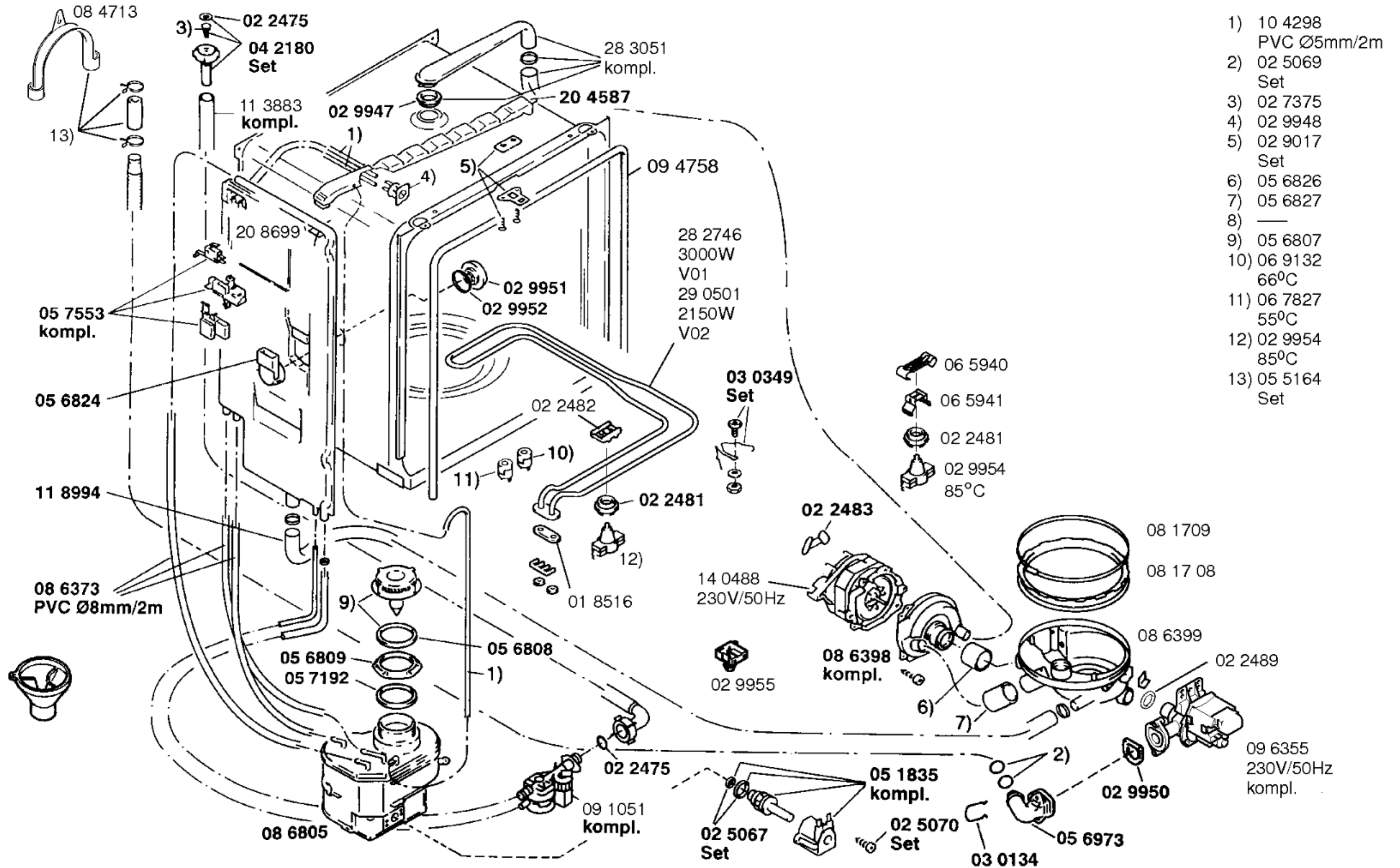
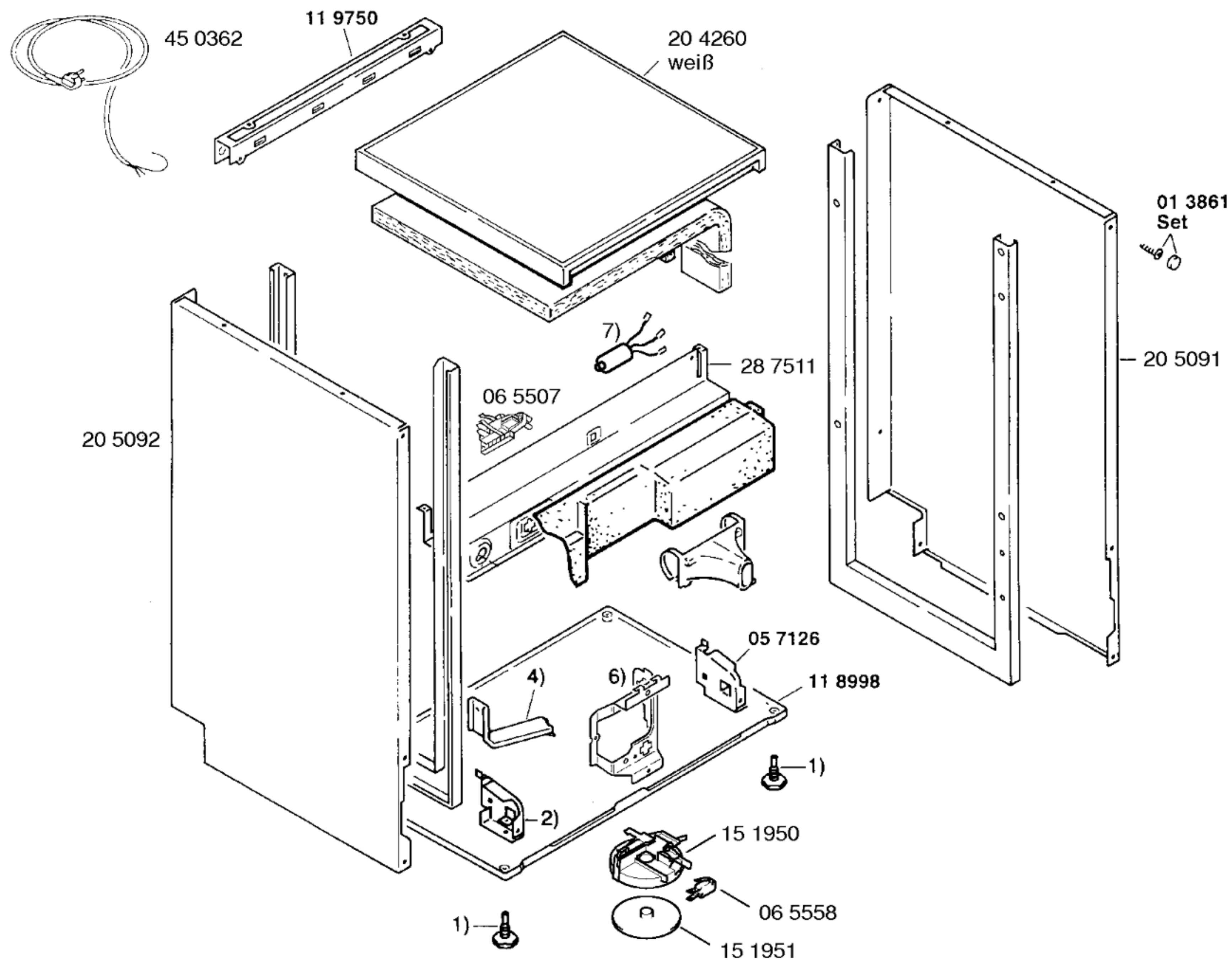


Gebrauchsanweisung
51 4073
(F,D,NL,E,GB)
Montageanweisung
51 3779
(D,F,GB,I,NL,DK,
E,P,S,N,SF,GR,TR)

Entkalker
46 0038
Teststreifen
Wasserhärte
05 8042

Zubehör:
Silberbesteck-korb
WF 578100
Steck-Etagere
SZ 70910
Ausgleich-Leisten
SZ 70650
Alu-matt
SZ 70660
weiss
SZ 70670
braun
SZ 70950
umbra
Dekorrahmen
SZ 70620
Alu-matt
SZ 70980
brasil
Unterbausockel
KX 985900
Verl.Aqua-Stop
Kupferrohr
WX 459700
Schl.Aqua-Stop II
SZ 504500





- 1) 02 9020
- 2) 05 7127
- 3) —
- 4) 08 6400
- 5) —
- 6) 08 6970
- 7) 02 9098

